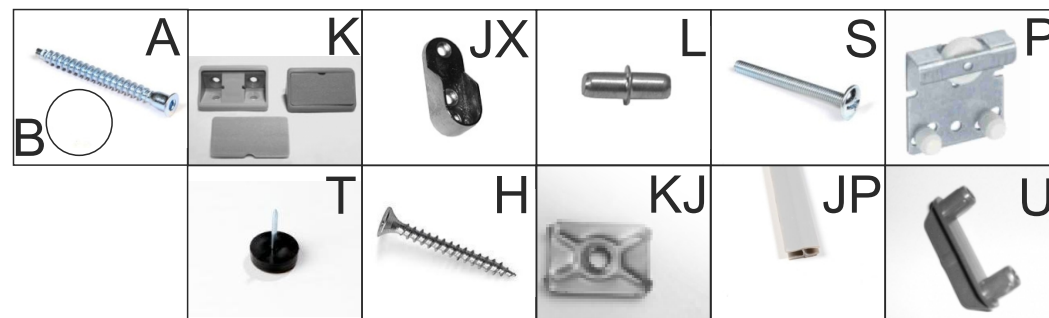
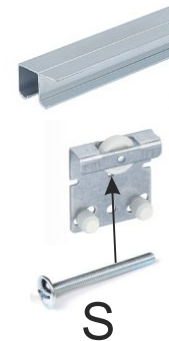
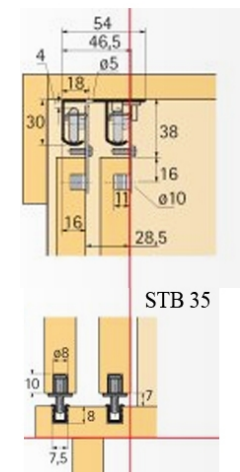
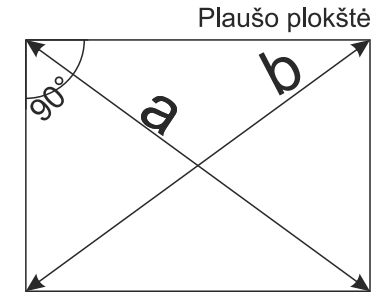
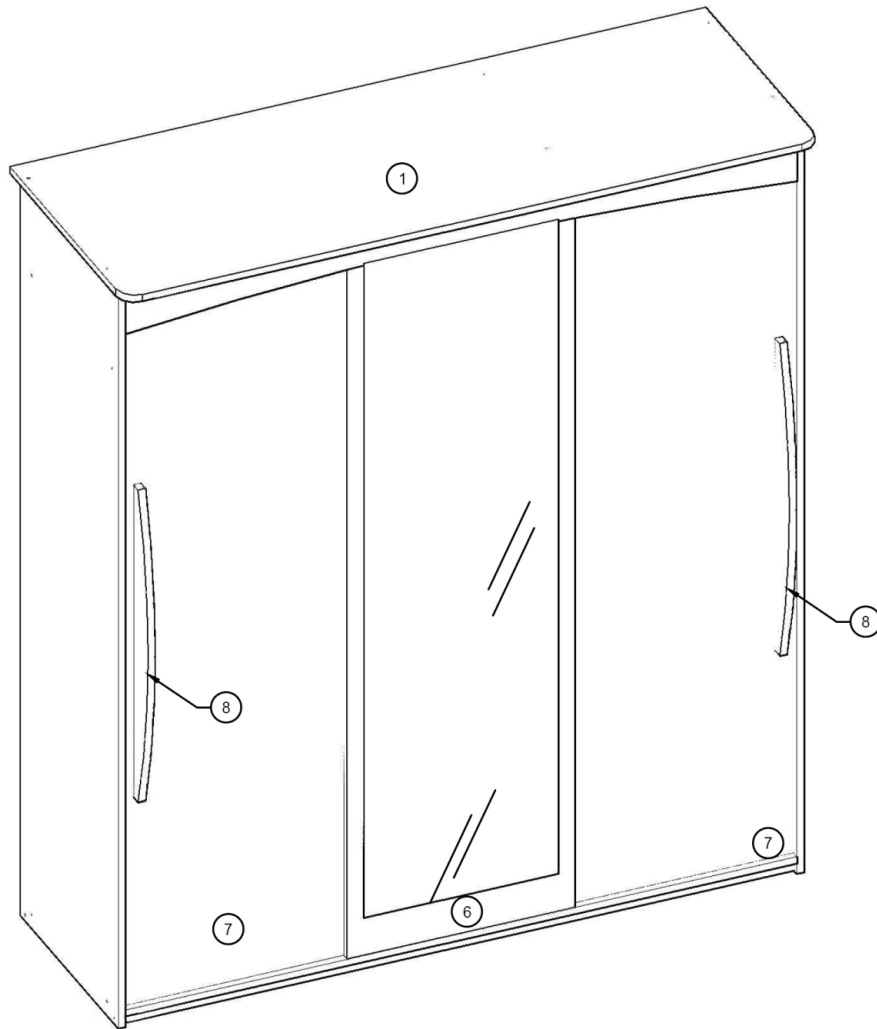


FURNITŪRA

A	Konfirmatas	24vnt
B	Dangtelis konfirmatui	16vnt
JX	Kartelės laikiklis	2vnt
L	Laikiklis	16vnt
P	Ratukas	6vnt
U	Kreipiančioji detalė	6vnt
S	Fiksatorius durų sistemai	6vnt
T	Padukas	8vnt
H	Medvaržtis 3x20	50vnt
□	Medvaržtis 3x16	28vnt
JP	Jungiamasis profilis nugarėlei	1vnt
KJ	Sujungimo plokštelė kartonui	8vnt
K	Jungtis dviguba kampinė plast.	2vnt
M	Medvaržtis 4x40	18vnt

TOP LINE 27





PASTABA:
BŪTINA IŠSIMATUOTI
SPINTOS ĮSTRŽAINĘ

DURYS IŠ VIRŠAUS

