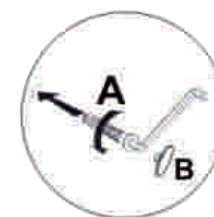
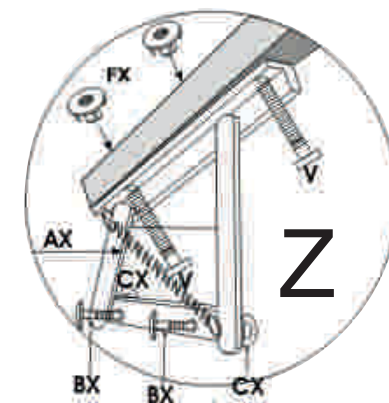
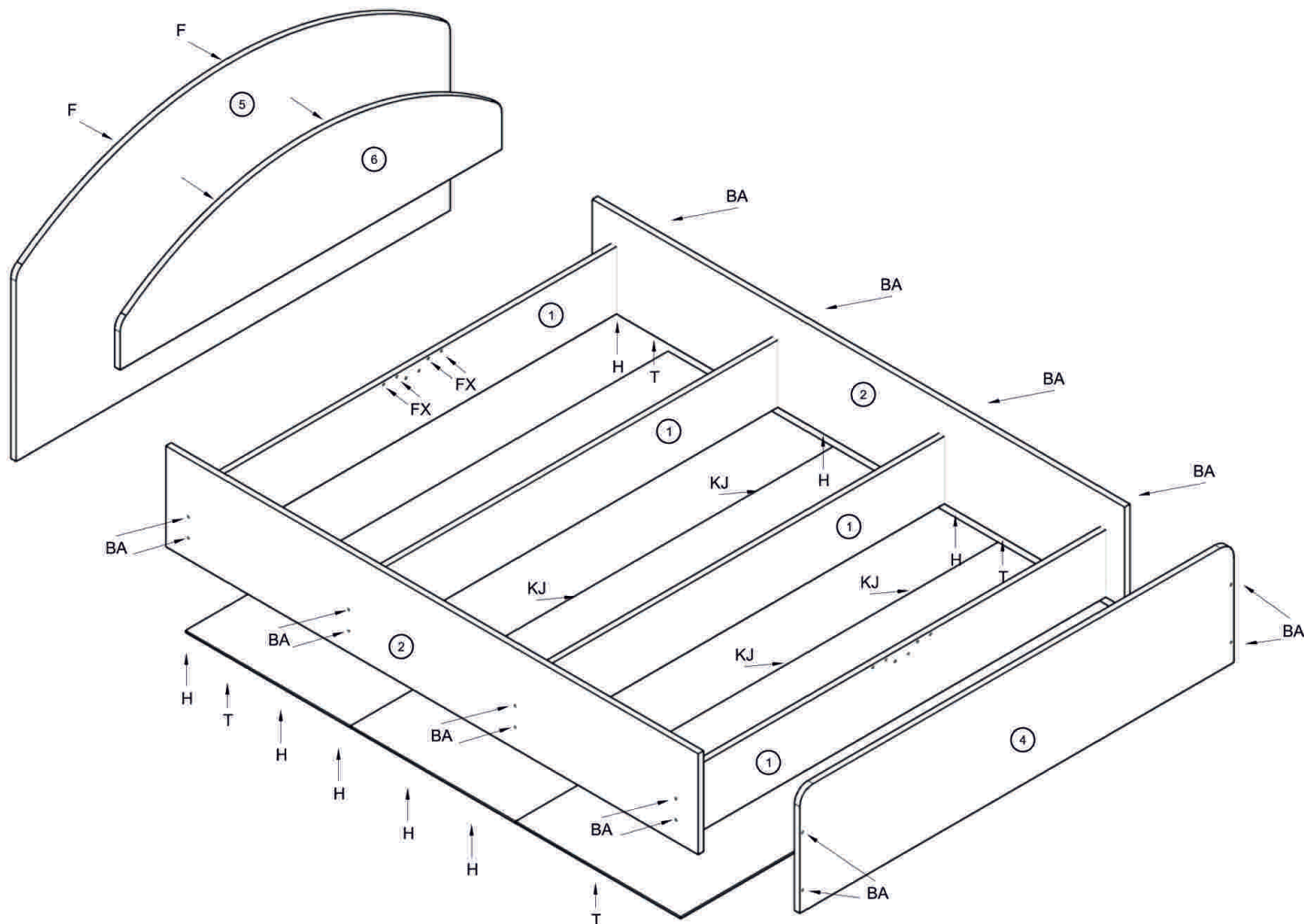

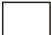


Rinkti pagal numeraciją



FURNITŪRA

A	Konfirmatas	24vnt	CX	Poveržlė Ø10	8vnt
B	Dangtelis konfirmatui	24vnt	FX	Įkalama veržlė Ø6	16vnt
T	Padukas	8vnt		Guminis amortizatorius (klijuojamas po grotelėmis)	25vnt
H	Medvaržtis 3x20	50vnt		Medvaržtis 4x30	4vnt
Z	Pakėlimo mechanizmas	2 kompl. (4vnt)	KJ	Sujungimo plokštelė kartonui	12vnt
AX	Spyruoklė	4vnt	V	Varžtas 6x45	8vnt
BX	Varžtas 6x25	8vnt			

