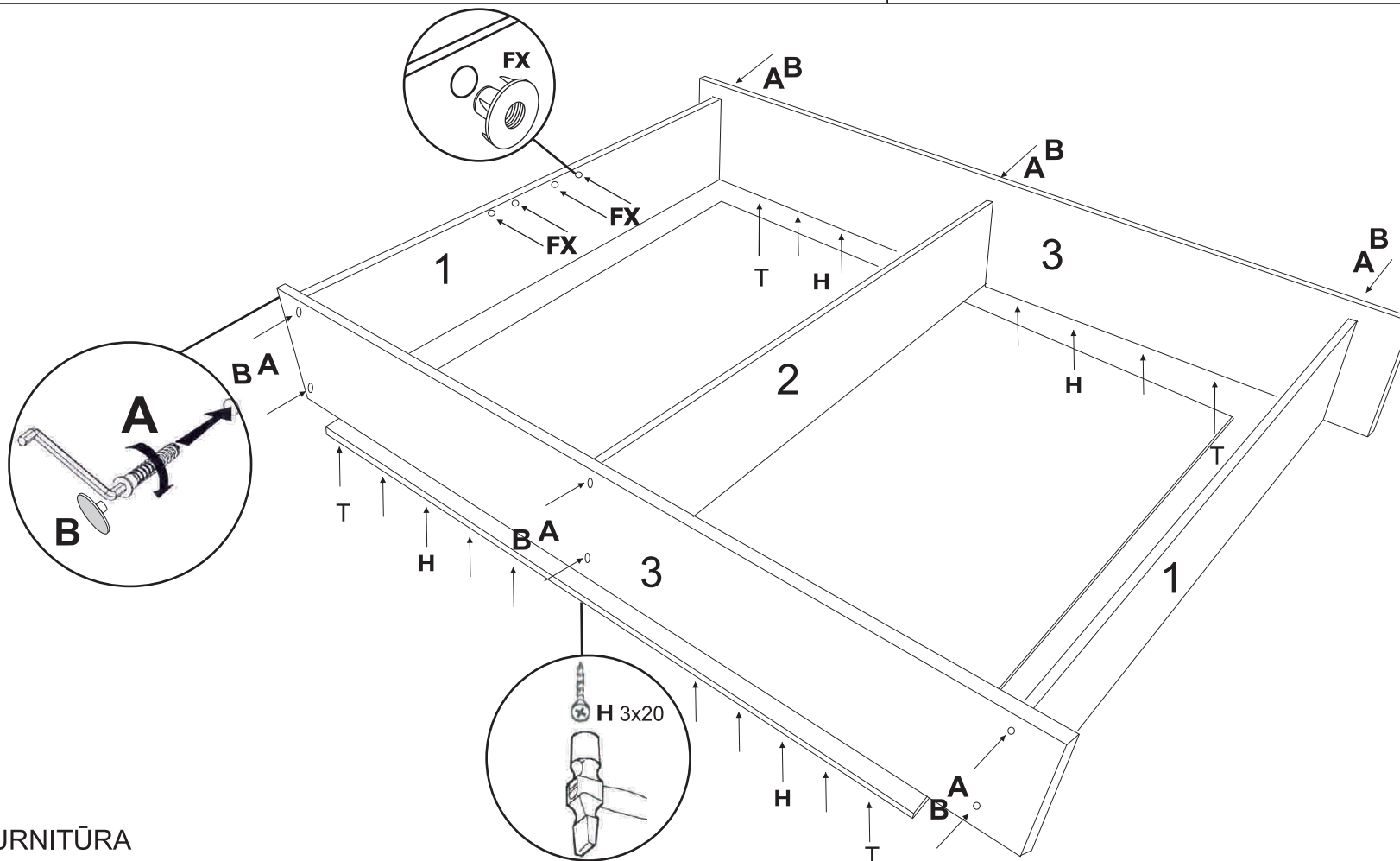


Rinkti pagal numeraciją



FURNITŪRA

A	Konfirmatas 7x50	12vnt	CX	Poveržlė Ø10	8vnt
A	Konfirmatas 7x70	8vnt	FX	Įkalama veržlė Ø6	16vnt
B	Dangtelis konfirmatui	20vnt		Guminis amortizatorius (klijuojamas po grotelėmis)	25vnt
T	Padukas	8vnt		Medvaržtis 4x30	4vnt
H	Medvaržtis 3x20	50vnt	KJ	Sujungimo plokštelė kartonui	12vnt
Z	Pakėlimo mechanizmas	2 kompl. (4vnt)	V	Varžtas 6x45	8vnt
AX	Spyruoklė	4vnt			
BX	Varžtas 6x25	8vnt			

